

PLANIFIEZ VOTRE ESPACE

INFORMATIONS PERSONNELLES

M Mme Nom : _____ Prénom : _____

Adresse : _____

Ville : _____ Code Postal : _____

Tel. Résidence : _____ Tel. Bureau : _____

Cellulaire : _____

Courriel : _____

COMMENT AVEZ-VOUS ENTENDU PARLER DE NOVARO?

- | | |
|--|---|
| <input type="checkbox"/> Site internet | <input type="checkbox"/> Publicité (précisez) |
| <input type="checkbox"/> Réseaux sociaux | <input type="checkbox"/> Autre (précisez) |
| <input type="checkbox"/> Référence | |

VOTRE PROJET

- | | | |
|---|--|-------------------------------------|
| <input type="checkbox"/> Cuisine | <input type="checkbox"/> Salle de bain | <input type="checkbox"/> Autre |
| <input type="checkbox"/> Construction neuve | | <input type="checkbox"/> Rénovation |
| <input type="checkbox"/> Auto construction | | |
| <input type="checkbox"/> Constructeur : _____ | | |

VOTRE BUDGET

- | | |
|---|---|
| <input type="checkbox"/> Entre 10 000 \$ et 15 000 \$ | <input type="checkbox"/> Entre 15 000 \$ et 25 000 \$ |
| <input type="checkbox"/> Entre 25 000 \$ et 50 000 \$ | <input type="checkbox"/> Plus de 50 000 \$ |

Date prévue pour la réalisation de votre projet : _____

Quel endroit : _____

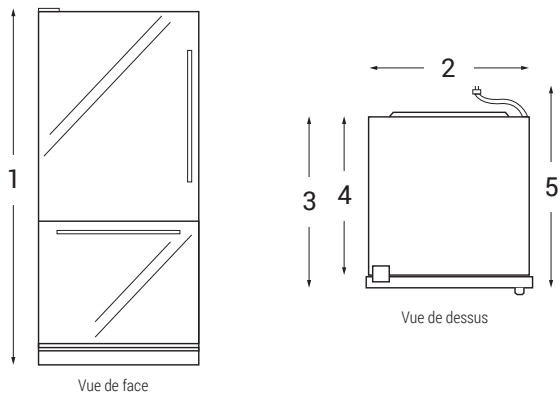
AVEZ-VOUS DÉJÀ...

- | | |
|---|-------------------------|
| <input type="checkbox"/> Votre entrepreneur général ? | Si oui (précisez) _____ |
| <input type="checkbox"/> Votre designer d'intérieur ? | Si oui (précisez) _____ |

PLANIFIEZ VOTRE ESPACE

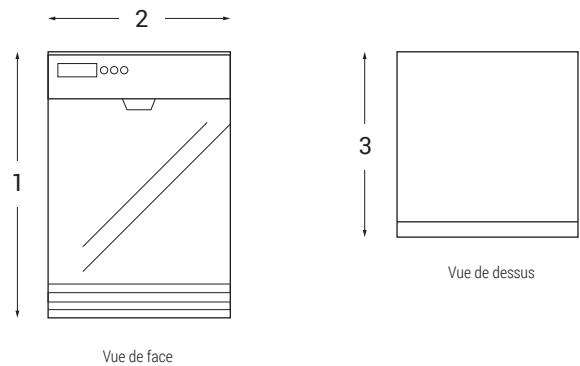
VOS ÉLECTROMÉNAGERS

RÉFRIGÉRATEUR



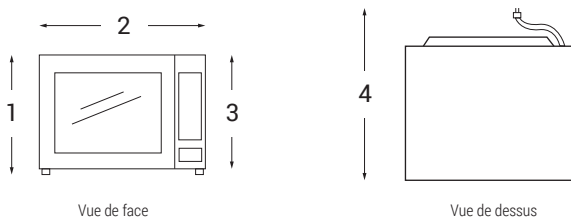
1 _____ 4 _____
 2 _____ 5 _____
 3 _____

LAVE-VAISSELLE



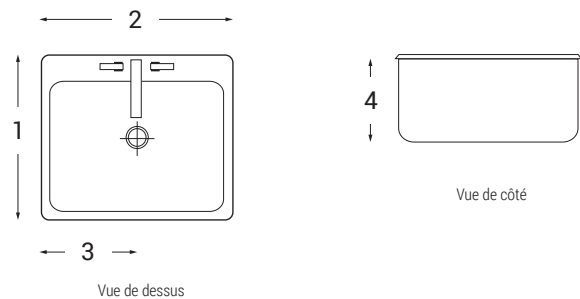
1 _____
 2 _____
 3 _____

MICRO-ONDES



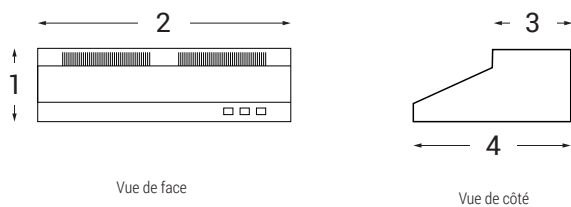
1 _____ 4 _____
 2 _____
 3 _____

EVIER



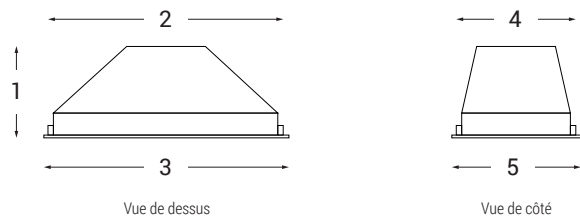
1 _____ 4 _____
 2 _____
 3 _____

HOTTE EXTERNE



1 _____ 4 _____
 2 _____
 3 _____

HOTTE ENCASTRÉE

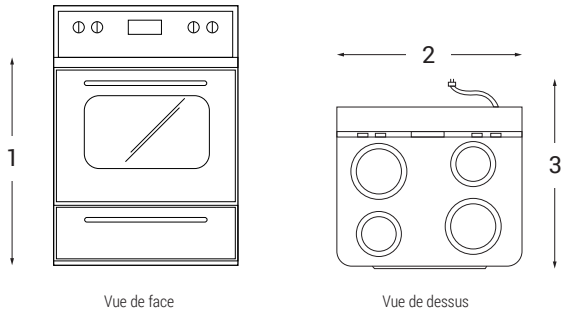


1 _____ 4 _____
 2 _____ 5 _____
 3 _____

PLANIFIEZ VOTRE ESPACE

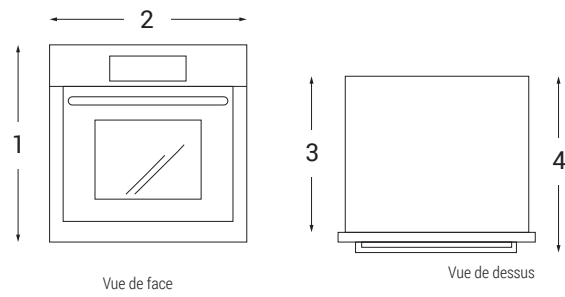
VOS ÉLECTROMÉNAGERS

CUISINIÈRE



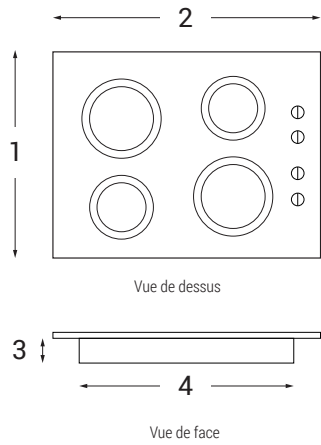
- 1 _____
- 2 _____
- 3 _____

FOUR ENCASTRÉ



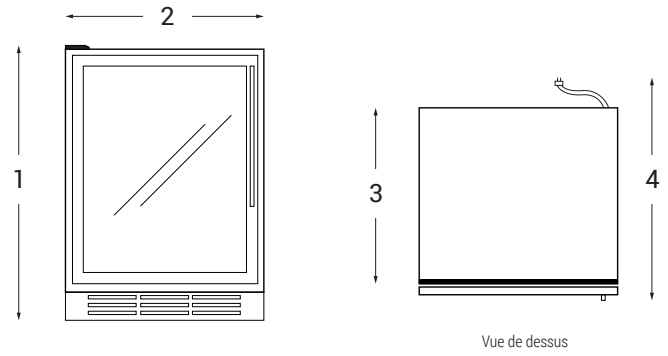
- 1 _____ 4 _____
- 2 _____
- 3 _____

PLAQUE DE CUISSON



- 1 _____ 4 _____
- 2 _____
- 3 _____

CELLIER

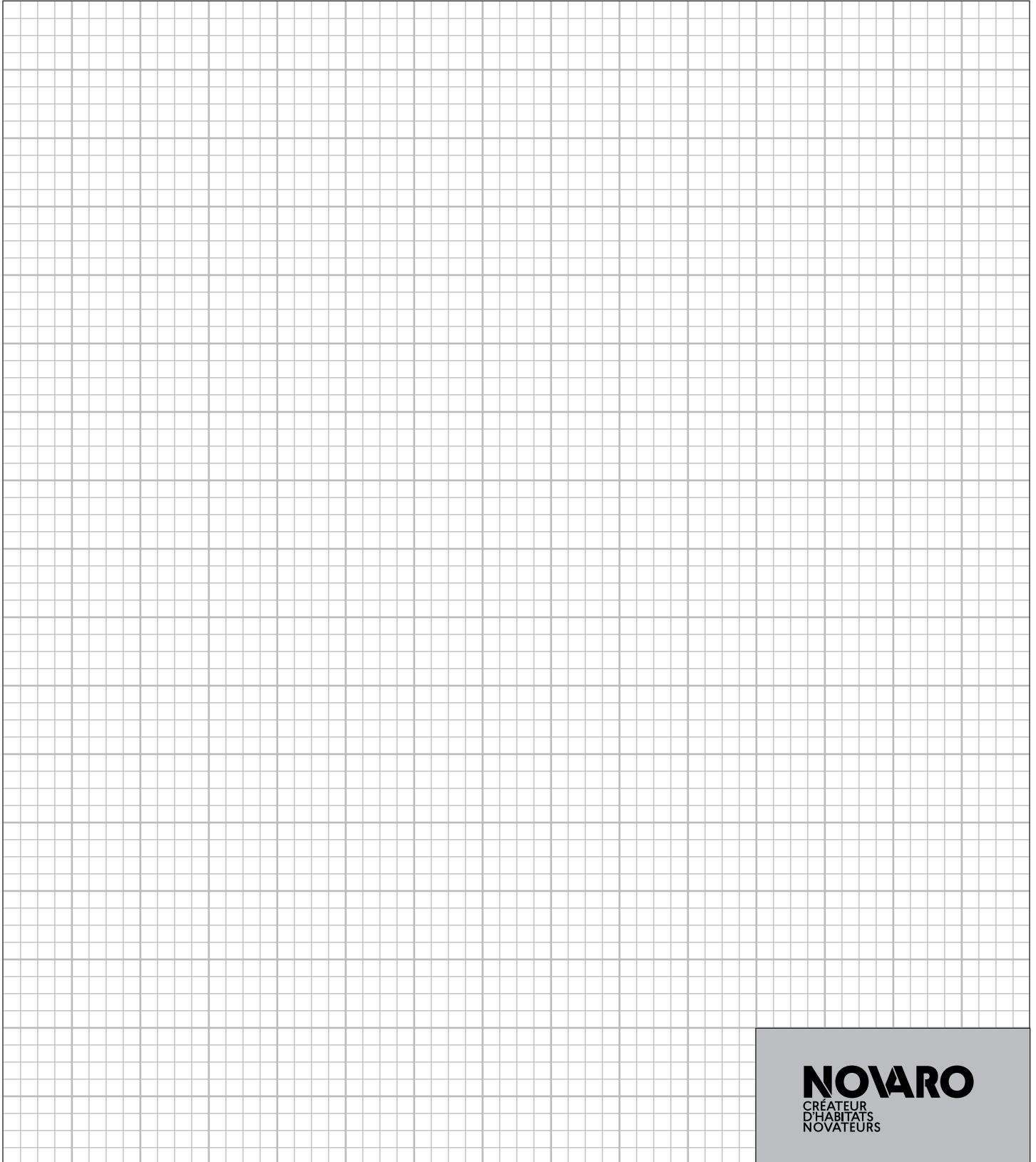


- 1 _____ 4 _____
- 2 _____
- 3 _____

PLANIFIEZ VOTRE ESPACE

VOTRE ESPACE

Adevenant le cas que vous n'avez pas de plan pour votre projet. Vous pouvez utiliser cette page pour nous dessiner votre espace. Prenez soins de nous indiquer les mesures des murs existants, portes, fenêtres, plomberie et de l'électricité. Nos designers seront vous aider dès votre première rencontre.

A large grid area for drawing a floor plan. The grid is composed of small squares, providing a scale for drawing architectural elements. The grid covers most of the page, leaving a grey box in the bottom right corner for the company logo.

NOVARO
CRÉATEUR
D'HABITATS
NOVATEURS